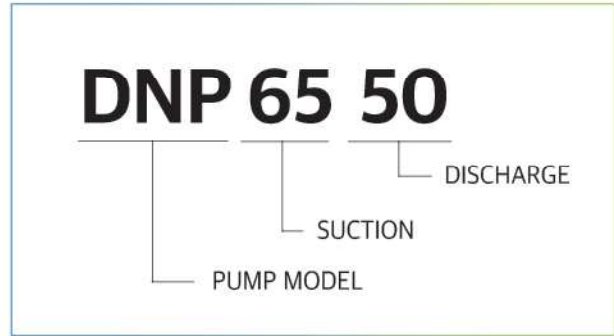


스프리트 펌프(DNP)



표준사양

항목	내용	
구경(mm)	40 ~ 300	
유량범위(m³/min)	0.1 ~ 25	
양정범위(m)	5 ~ 50	
구동방식	V-Belt	
사용온도범위(°C)	0 ~ 100	
축봉타입	M / Seal	
플랜지 위치 (FLANGE)	흡입플랜지	END SUCTION
	토출플랜지	TOP DISCHARGE

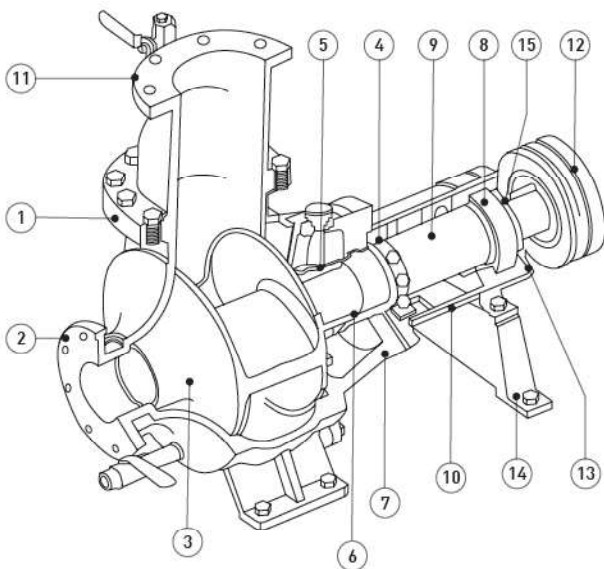
용도

- 화학공업
- 골재 플랜트, 토사, 배수용
- 제지공업, 폐기물 처리용
- 오니, 분뇨, 하수 슬러지 이송용

특성

- 개방형 임펠러
- V-belt 형식으로 시방조정이 가능
- 부품의 표준화로 최대의 호완성 유지
- 액질의 종류에 따라 특수재질 적용 가능

조립도



NO	PART NAME	MATERIAL
15	Bearing Nut	SS 41
14	Support	GC 200
13	Bearing Cover	GC 200
12	V-Pulley	GC 200
11	Self Priming Tank	GC 200
10	Bearing Frame	GC 200
9	Shaft	SM 45C
8	Thrust Bearing	BEARING STEEL
7	Adapter	GC 200
6	Shaft Sleeve	STS 304
5	Mechanical Seal	TC + TC
4	Radial Bearing	BEARING STEEL
3	Impeller	GC 200
2	Casing Cover	GC 200
1	Casing	GC 200